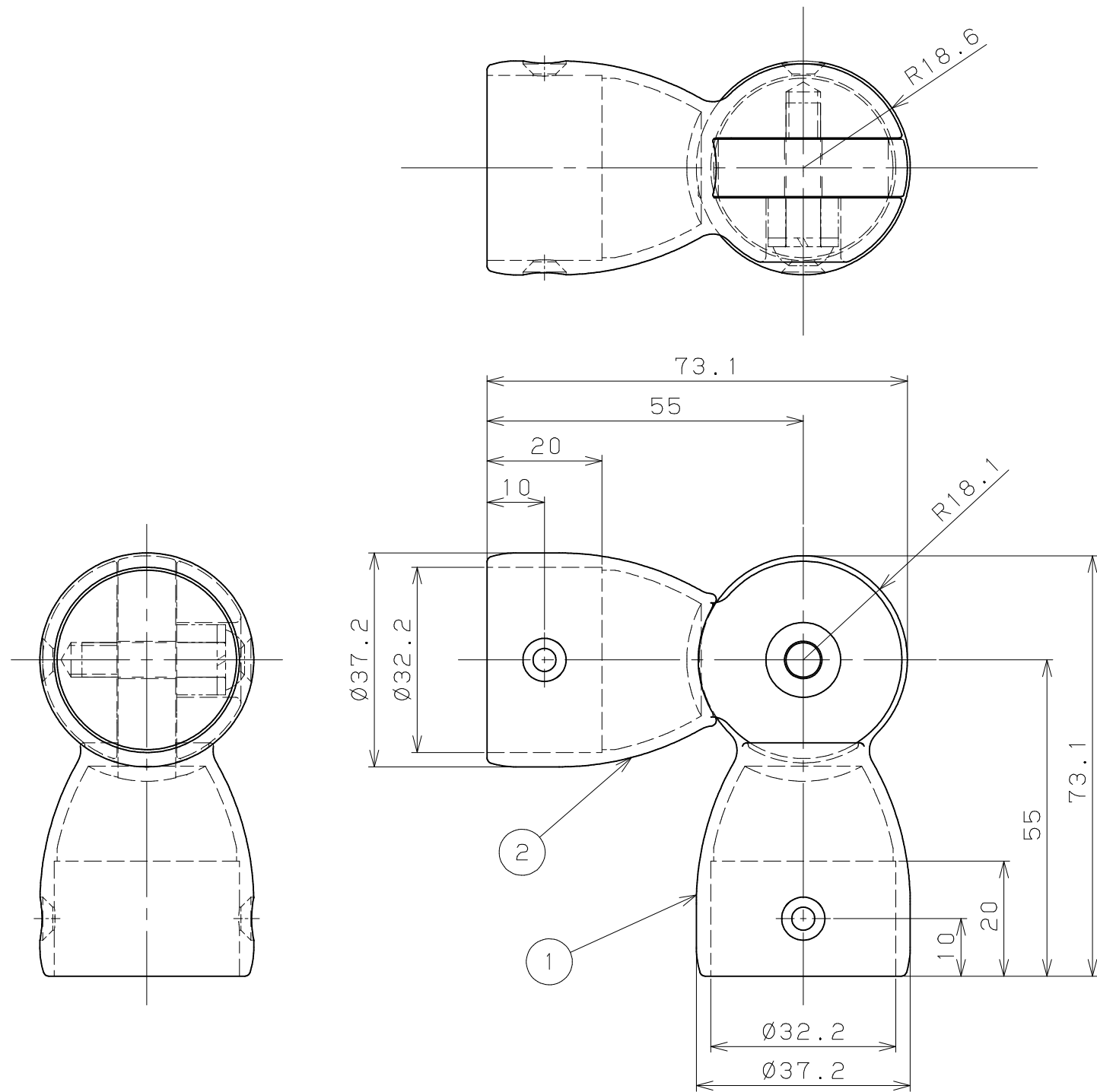


片番	訂正内容	日付	備考	押印	検印	承認
△						
△						



品番	名称	数量	材質	表面処理	備考
7	六角棒スパナ	1	SCM435	黒色酸化皮膜	呼び4
6	手すり棒固定ねじ	4	YUS550	生地脱脂	⊕皿ドリルねじ3.5×13
5	スペーサー	1	SUS316	生地脱脂	内径6.4 外径12.2 t=7
4	ばね座金	1	SUS304	生地脱脂	呼び径6 外径12.2
3	六角穴付きボタンボルト	1	SUSXM7	生地脱脂	M6×25
2	自在ジョイント本体-2	1	SCS14	表参照	
1	自在ジョイント本体-1	1	SCS14	表参照	

品名	商品コード	品番	表面仕上げ
32ステンアクアレル 自在ジョイント (ショット)	0403014	AQ-14SB	ショットブラスト仕上
32ステンアクアレル 自在ジョイント (鏡面)	0403034	AQ-14MI	鏡面仕上 (バフ研磨)

記事	名称	BAUHAUS 32ステンアクアレル 自在ジョイント	製 図 月 日	承 認	検 図	設 計	製 図
	図番						
	尺 度	1 / 1 /					

マツロク株式会社  
MAZROC CO., LTD.